

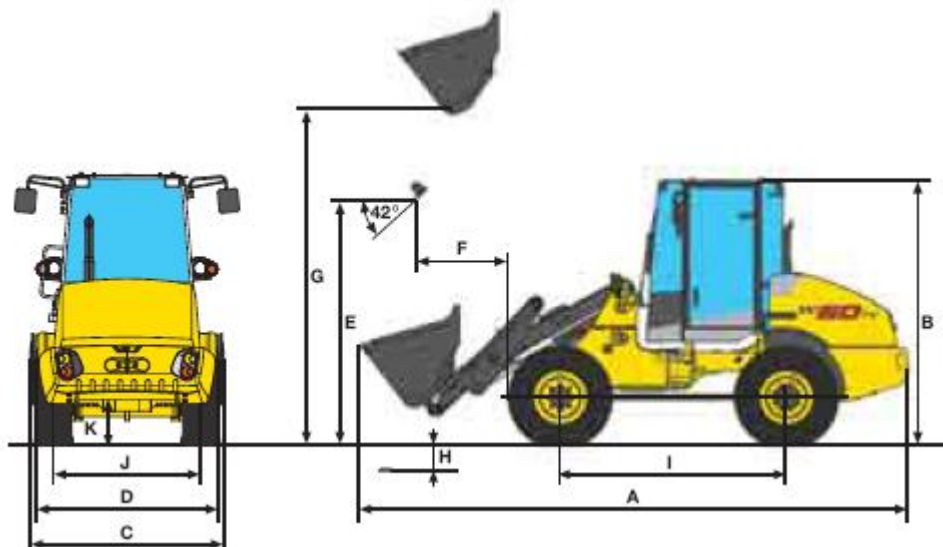


NEW HOLLAND – Radlader W70TC



| Technische Daten | (Angaben in) | |
|---|--------------|-------|
| Motorleistung | kW / PS | 45/61 |
| Einsatzgewicht | kg | 5545 |
| Durchfahrtshöhe | mm | 2800 |
| Schaufelbreite (Standardschaufel) | mm | 2100 |
| Schaufelinhalt (SAE) (Standardschaufel) | cbm | 1,00 |
| Ausschütthöhe | mm | 2600 |
| Nutzlast Palettengabel (1,2) | kg | 2120 |

Abmessungen



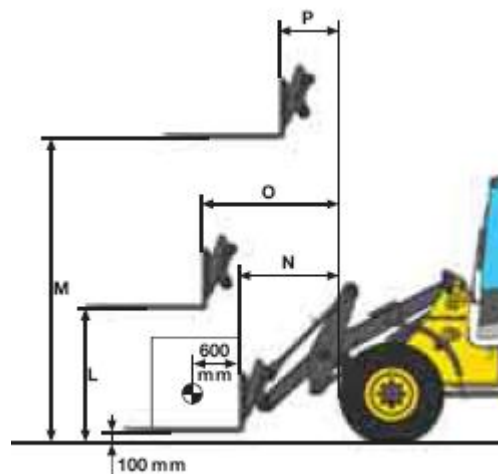


Abmessungen mit Universalschaufel

| | | | |
|----------|---|----|------|
| A | Gesamtlänge | mm | 5600 |
| B | Kabinenhöhe | mm | 2800 |
| C | Schaufelbreite | mm | 2100 |
| D | Breite über Reifen | mm | 1910 |
| E | Auskipphöhe | mm | 2600 |
| F | Auskippweite | mm | 840 |
| G | Max. Bolzrnhöhe | mm | 3400 |
| H | Schürftiefe | mm | 85 |
| I | Radstand | mm | 2350 |
| J | Spurweite | mm | 1520 |
| K | Bodenfreiheit unter Scheibenbremse | mm | 330 |
| | Einsatzgew. (einschl. Zusatzgegengewicht) | kg | 5545 |

Leistungsdaten mit Universalschaufel

| | | |
|--------------------------|----------------|------|
| Inhalt Standardschaufel | m ³ | 1,0 |
| Ausbrechkraft | daN | 5800 |
| Kipplast - gerade ISO | kg | 4270 |
| Kipplast - geknickt ISO | kg | 3650 |
| Schaufelbreite | mm | 2050 |
| Hubkraft auf Bodenniveau | daN | 5500 |



Abmessungen mit Palettengabel

| | | | |
|----------|---|----|------|
| | Gabellänge | mm | 1200 |
| | Gabelträgerbreite | mm | 1450 |
| | Gewicht | kg | 370 |
| L | Hubhöhe bei max. Reichweite | mm | 1490 |
| M | Max. Hubhöhe | mm | 3180 |
| N | Reichweite am Boden | mm | 750 |
| O | Max. Reichweite | mm | 1300 |
| P | Reichweite bei max. Hubhöhe | mm | 570 |
| | Nutzlast auf ebenem Gelände - geknickt | kg | 2120 |
| | Nutzlast auf unebenem Gelände - geknickt | kg | 1590 |
| | Einsatzgew. (einschl. Zusatzgegengewicht) | kg | 5545 |