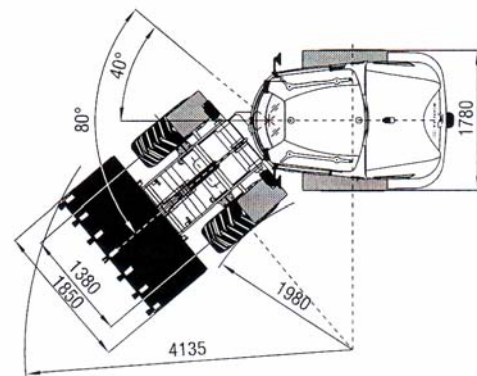
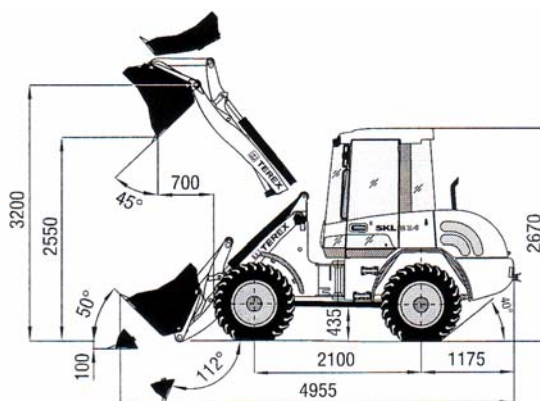




TEREX Schaeff – Radlader TL 80	(Angaben in)	
Motorleistung	kW / PS	44/60
Einsatzgewicht (ISO 6016)	kg	4900
Durchfahrtshöhe	mm	2670
Schaufelbreite	mm	1850
Standardschaufel (SAE)	cbm	0,8
Ausschütthöhe	mm	2550
Nutzlast Palettengabel (1,12)	kg	2000
Wenderadius	mm	4135

Abmessungen: Standardschaufel



Inhalt nach ISO 7546: 0,80 m³
Maximales Schüttgewicht: 1,8 t/m³