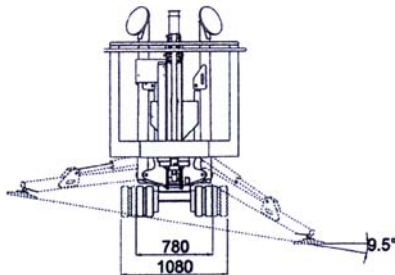
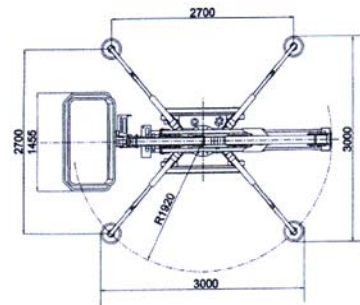
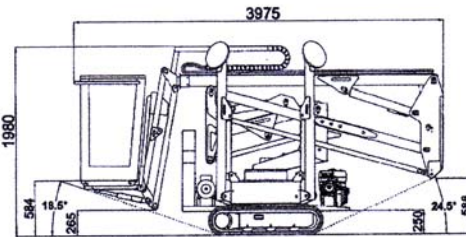
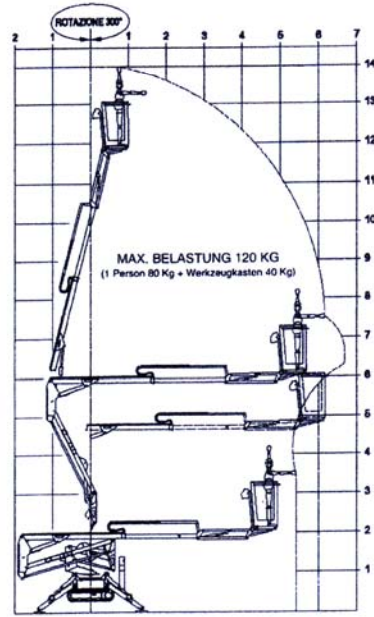
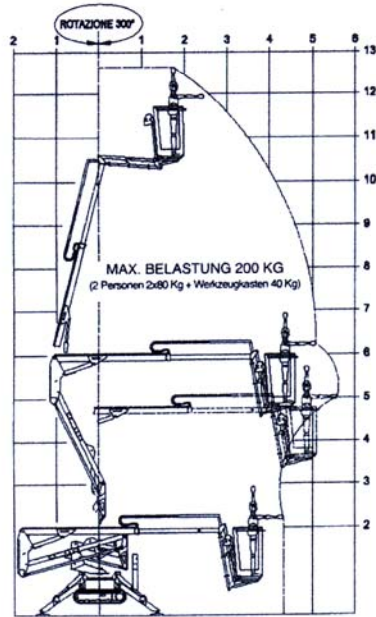




Nr. 3301250000

Hinowa-Goldlift 14.70

- 14,00 m Arbeitshöhe
- 780 mm Durchfahrtsbreite
- Antrieb Verbrennungs- u. Elektromotor



Raummaße

Höchstlänge bei Bewegungsstand	3975 mm
Gestellbreite	780-1080 mm
Maximalhöhe bei Laustand	1980 mm
Maximaler Anschlusswinkel	18,5°
Maximaler Stabilisierungswinkel	10,0°
Stabilisierungsgrundseite	2700 mm

Maximal Gewicht bei Transportstand 1700 kg