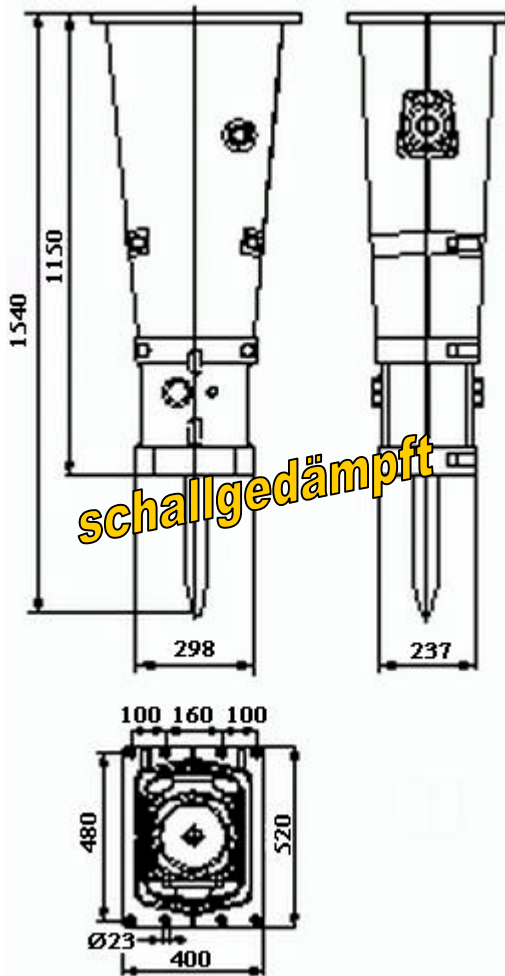




Nr. 3330304500

**Hydraulikhammer CB 85 S**



Betriebsgewicht <sup>(1)</sup> CB 85 S: 430 kg  
Schlagzahl <sup>(2)</sup>: 600 - 1800 S/min

Betriebsdruck <sup>(3)</sup>: 100 - 130 bar  
Min. Druckbegrenzung <sup>(4)</sup>: 150 - 190 bar  
Max. Druckbegrenzung: 220 bar  
Druck in Niederdruckleitung: 38 - 40 bar  
Ölflussmenge: 50 - 150 l/min  
Max. Staudruck: 30 bar  
Einlassenergie: 33 kW  
Meisseldurchmesser: 70 mm

Hydraulikanschlüsse:  
- Druckleitung (IN): (BSP) R 1"  
- Tankleitung (OUT): (BSP) R 1"  
- Schmiermittelanschluss (G): (BSP) R 3/8"  
- Druckluftanschluss (A): (BSP) R 1/2"

Min. innerer Durchmesser:  
- Druckleitung: 26 mm  
- Tankleitung: 26 mm

Öltemperatur max.: -20 - +80°C  
Öltemperatur normal: +40 - +60°C  
Max. Ölviskosität: 20 - 1000 cSt  
Ölviskosität bei norm. Öltemperatur: 30 - 60 cSt

Trärgewicht <sup>(5)</sup>: 5 - 8,5 t

Garantierter Lärmpegel  
CE 2000/14/EC, L<sub>WA</sub> <sup>(6)</sup>:  
CB 85 S: 127 dB

(1) Hammer mit Montagebuchsen/Anbauplatte und Spitzmeissel  
(2) Tatsächliche Schlagzahl hängt ab von der Ölflussmenge, Viskosität und Temperatur des Öls sowie dem zu brechenden Material.

(3) Tatsächlicher Druck hängt ab von der Ölflussmenge, Viskosität, Temperatur des Öls, dem zu brechenden Material und dem Staudruck.

(4) Mindesteinstellung = Betriebsdruck+ 50 bar.

(5) Überprüfen der max. Traglast des Trägergerätes!

(6) Garantierter Lärmpegel ist gemessener Wert + 4 dB.