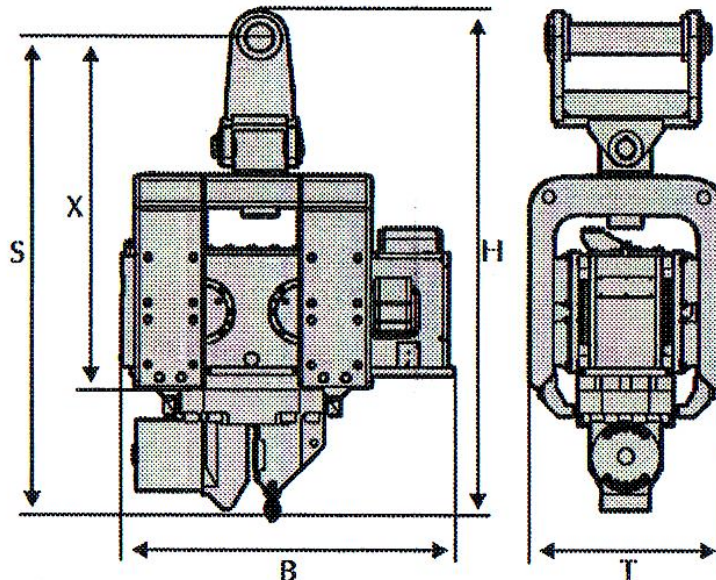




Anbau-Bohrantriebe HVR



Technische Daten HVR 45			
Fliehkraft bei maximaler Drehzahl	kN		300
statisches Moment	kgm		4,5
statische Zugkraft max.	kN		40
Drehzahl max.	min ⁻¹		2460
hydraulischer Volumenstrom max.	l/min		130
erforderl. hydr. Leistung am Vibrator	kW		65
Arbeitsdruck	MPa		30
dynamisches Gewicht	kg		800
Gesamtgewicht/Transportgewicht	kg		100/1185
Rammgutgewicht max.	kg		800
Maße			
H	Höhe	mm	1595
B	Breite	mm	1050
T	Tiefe	mm	615
S	Verriegelung bis Unterkante	mm	1510
X	Verriegelung bis Unterkante Erregerzelle	mm	1130
Transportmaße Höhe(h)/Breite(b)/Tiefe(t)		mm	1670/1135/660