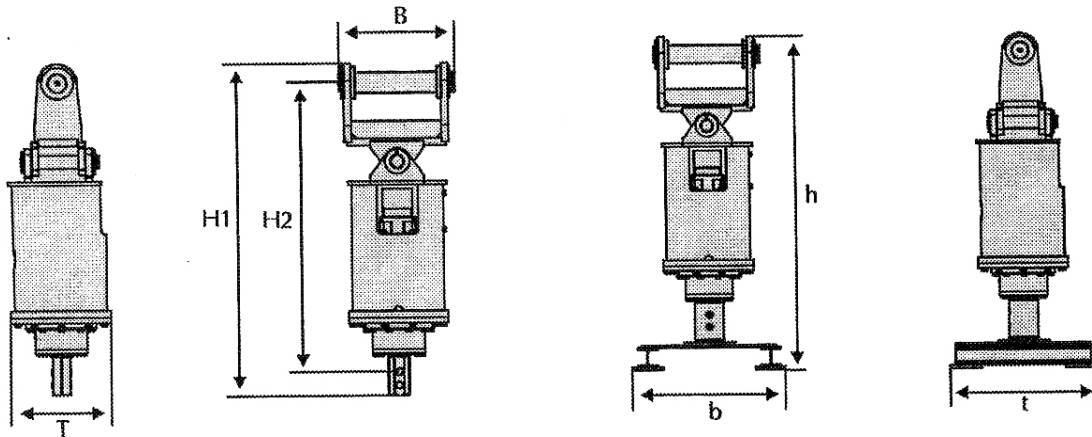




Anbau-Bohrantriebe BA



Technische Daten BA 1200			
Drehmoment	daNm		1200
Drehzahl	min ⁻¹		73
statische Zugkraft max.	kN		120
hydraulischer Volumenstrom	l/min		220
hydraulische Eckleistung	kW		90
Arbeitsdruck	Mpa		30
Gesamtgewicht/Transportgewicht	kg		430/530
6-kant Anschluß	mm		70
Maße			
H1	Höhe inkl. Anschlussstück	mm	1480
H2	Höhe Verriegelungen	mm	1290
B	Breite	mm	515
T	Tiefe	mm	440
Transportmaße Höhe(h)/Breite(b)/Tiefe(t)		mm	1650/750/710